

Modèle	C.M.U.		Vitesse		Dimensions mm												Poids
Model	W.L.L.		Speed		Dimensions mm												Weight
	Direct / Direct kg	Moufle / Sheaved kg	Direct / Direct m/min	Moufle / Sheaved m/min	A	B	C	D	E	F	G	H	I	J	K	L	kg
TR10	100	200	15	7,5	427	20	140	631	209	112	20	20	324	356	114	15	20
TR30	300	600	5	2,5	427	20	140	631	209	112	20	20	324	356	114	15	20

Ø câble
Ø wire rope

6,5 mm

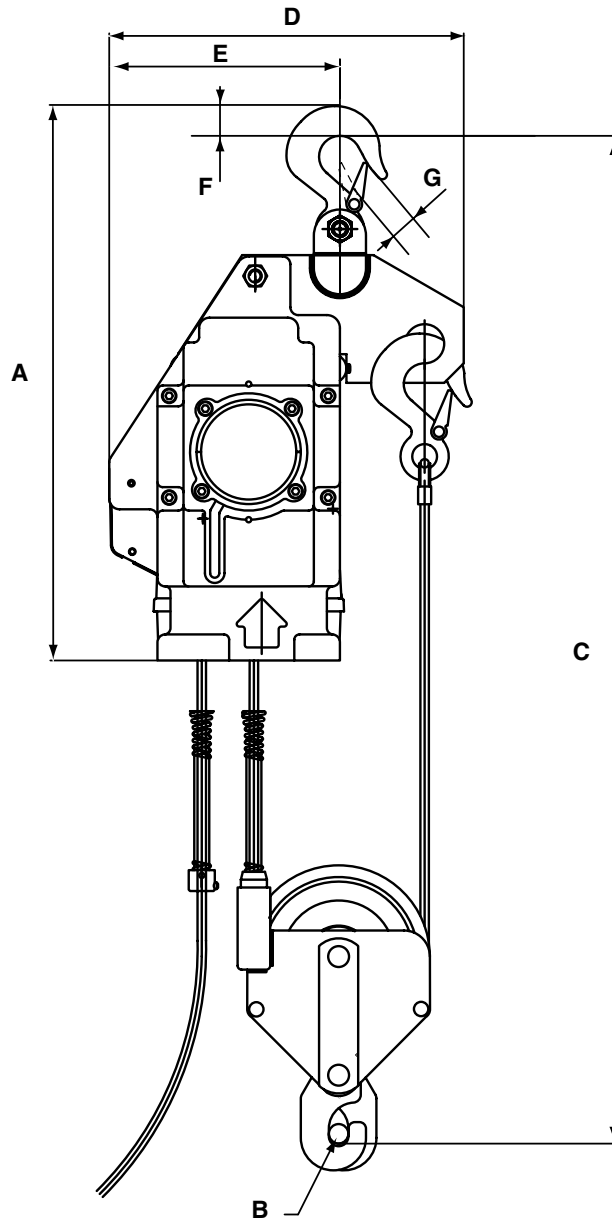
I.P. 55

Motorisation 1 phase

Power supply 1 phase

115 V - 230 V

Commande en tension directe / Direct controls



Modèle	C.M.U.		Vitesse		Dimensions mm							Poids
Model	W.L.L.		Speed		Dimensions mm							Weight
	Direct / Direct kg	Moufle / Sheaved kg	Direct / Direct m/min	Moufle / Sheaved m/min	A	B	C	D	E	F	G	kg
TR10	100	200	15	7,5	427	15	755	272	177	20	20	22,7
TR30	300	600	5	2,5	427	15	755	272	177	20	20	22,7

Ø câble
Ø wire rope

6,5 mm

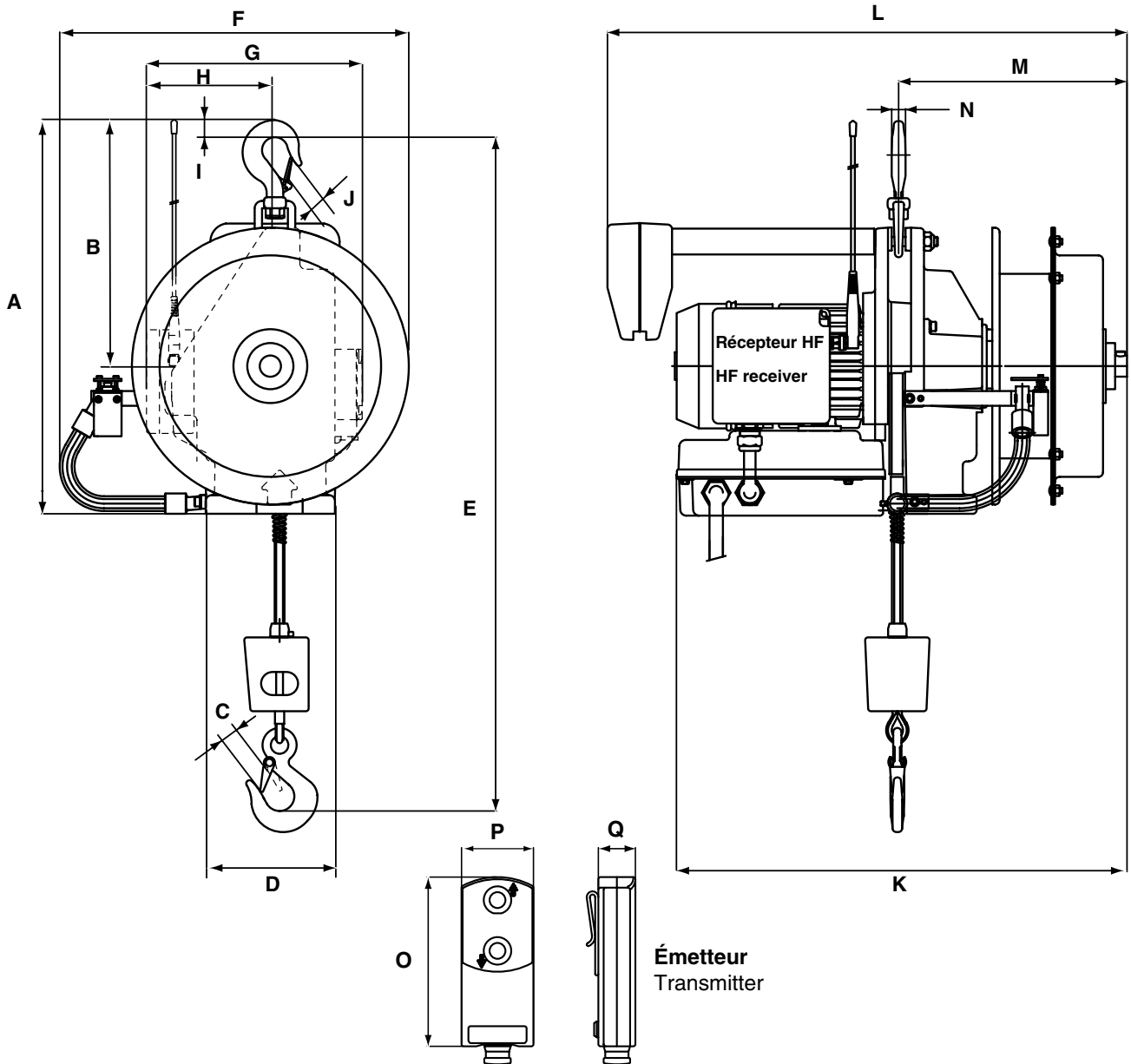
I.P. 55

Motorisation 1 phase

Power supply 1 phase

115 V - 230 V

Commande en tension directe / Direct controls



Modèle	C.M.U.		Vitesse		Dimensions mm															Poids		
Model	W.L.L.		Speed		Dimensions mm															Weight		
	Direct / Direct kg	Moufle/ Sheaved kg	Direct / Direct m/min	Moufle/ Sheaved m/min	A	B	C	D	E	F	G	H	I	J	K	L	M	N	O	P	Q	kg
TR10	100	200	15	7,5	419	355	20	140	722	379	230	133	20	20	507	582	267	15	160	68	35	33
TR30	300	600	5	2,5	419	355	20	140	722	379	230	133	20	20	507	582	267	15	160	68	35	33

Ø câble
Ø wire rope

6,5 mm

Motorisation 1 phase

Power supply 1 phase

Commande en tension directe / Direct controls

115 V - 230 V

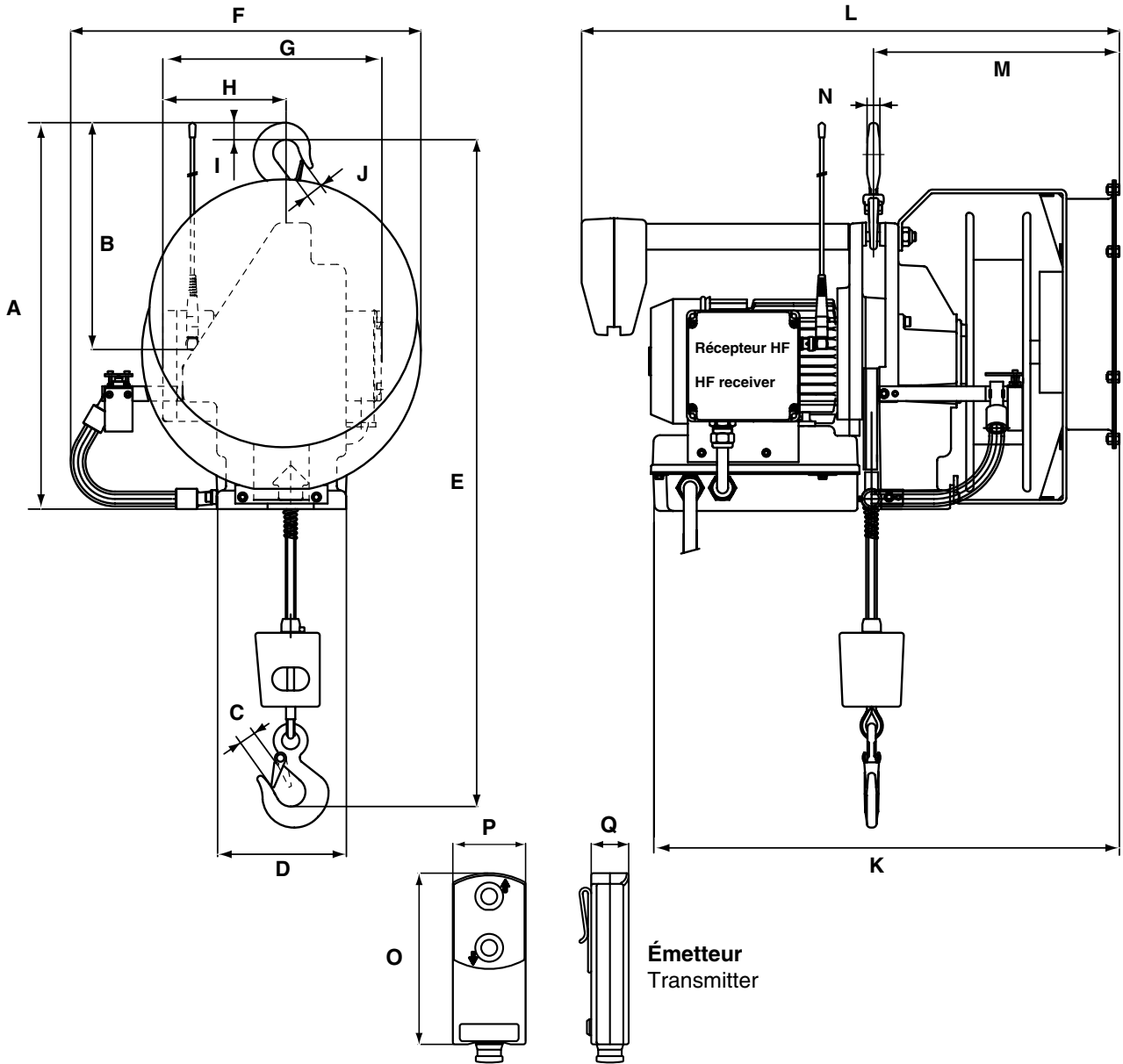
Commande radio

Portée

Radio control
Up to

I.P. 55

433 MHz (418 MHz -> 115 V)
50 m



Modèle	C.M.U.		Vitesse		Dimensions mm															Poids		
Model	W.L.L.		Speed		Dimensions mm															Weight		
	Direct / Direct kg	Moufle/ Sheaved kg	Direct / Direct m/min	Moufle/ Sheaved m/min	A	B	C	D	E	F	G	H	I	J	K	L	M	N	O	P	Q	kg
TR10	100	200	15	7,5	419	355	20	140	722	379	230	133	20	20	490	563	248	15	160	68	35	39
TR30	300	600	5	2,5	419	355	20	140	722	379	230	133	20	20	490	563	248	15	160	68	35	39

Ø câble

Ø wire rope

6,5 mm

Motorisation 1 phase

Power supply 1 phase

Commande en tension directe / Direct controls

115 V - 230 V

Commande radio

Portée

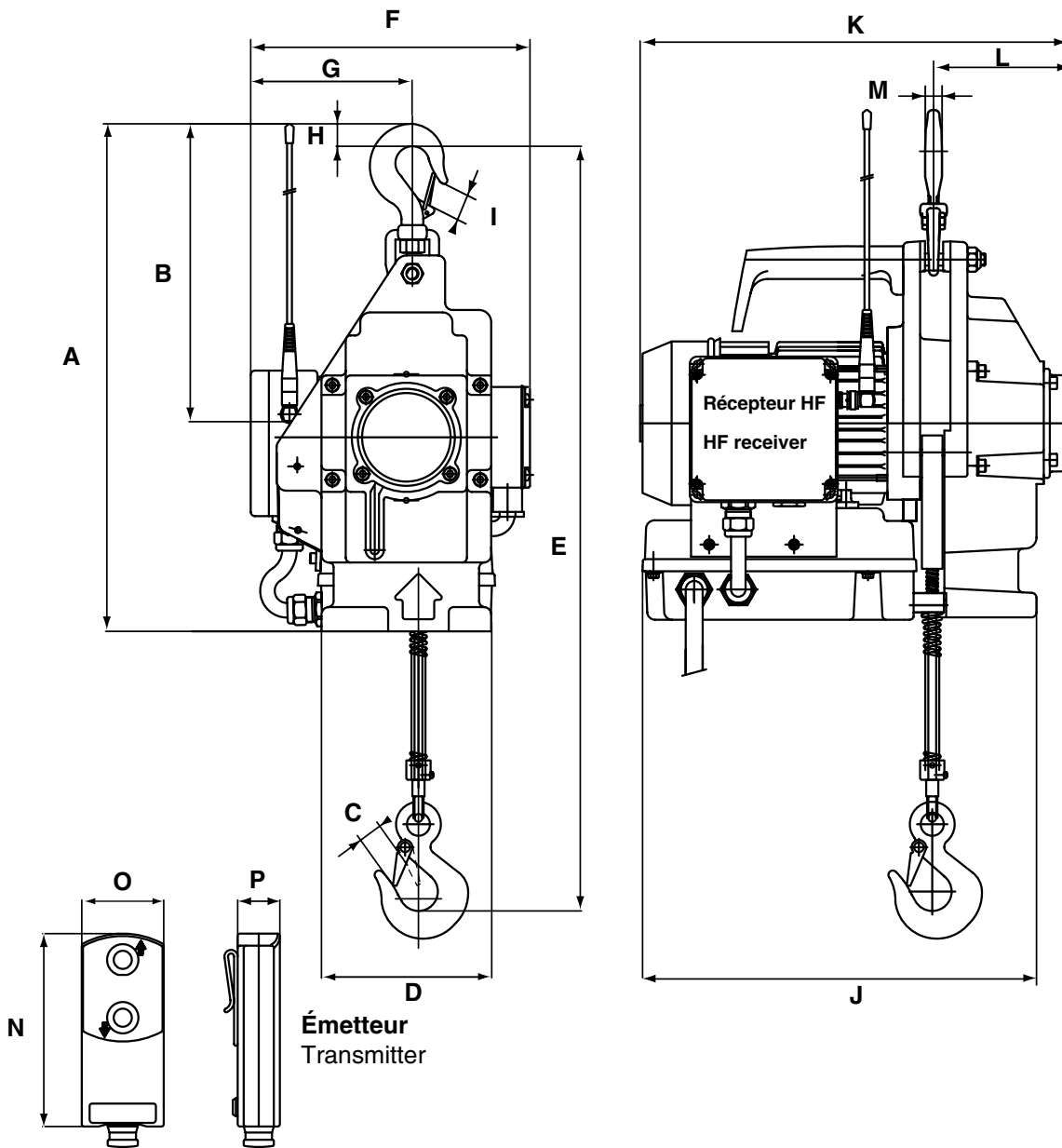
Radio control

Up to

I.P. 55

433 MHz (418 MHz -> 115 V)

50 m



Modèle	C.M.U.		Vitesse		Dimensions mm															Poids	
Model	W.L.L.		Speed		Dimensions mm															Weight	
	Direct / Direct kg	Moufle/ Sheaved kg	Direct / Direct m/min	Moufle/ Sheaved m/min	A	B	C	D	E	F	G	H	I	J	K	L	M	N	O	P	kg
TR10	100	200	15	7,5	427	355	20	140	631	230	133	20	20	324	356	115	15	160	68	35	21
TR30	300	600	5	2,5	427	355	20	140	631	230	133	20	20	324	356	115	15	160	68	35	21

Ø câble
Ø wire rope **6,5 mm**

Motorisation 1 phase
Power supply 1 phase **115 V - 230 V**

Commande en tension directe / Direct controls

Commande radio

Portée
Radio control
Up to

433 MHz (418 MHz -> 115 V)
50 m

I.P. 55